



Kullanma Kılavuzu

Logamax plus

GB162-65
GB162-80
GB162-100

6 720 808 241 (2013/05) TR

Kullanmadan önce dikkatle okuyunuz.

Buderus

Önsöz

Değerli Müşterimiz,

275 yılı aşkın bir süredir ısıtma bizim işimiz. Baştan beri tüm enerjimizi ve tutkumuzu, kendinizi iyi hissedeceğiniz bir iklimlendirme ve kişisel çözümler geliştirmek için harcıyoruz.

Söz konusu olanın mahal ısıtma sıcak su veya havalandırma olması fark etmez. Bir Buderus ürünü edindiğinizde, çok verimli bir ısıtma teknolojisi ile birlikte, size uzun bir süre boyunca ve güvenilir bir şekilde konfor sunacak olan kendini kanıtlamış Buderus kalitesine sahip olursunuz.

En yeni teknolojileri kullanarak üretim yapıyor ve ürünlerimizin birbirleri ile uyumlu ve verimli bir şekilde çalışabilir olmasına dikkat ediyoruz. Ekonomiklik ve çevre duyarlılığı her zaman en öncelikli konularımızdır.

Tercihinizi bizden ve yüksek konfor ile birlikte verimli enerji kullanımından yana kullandığınız için teşekkür ederiz. Bunu sürekli kılmak için kullanma kılavuzunu lütfen dikkatle okuyunuz. Ancak ürününüzle ilgili olarak yine de bir sorun yaşayacak olursanız, lütfen yetkili servisimize başvurunuz. Yetkili servisimiz size yardımcı olmaktan mutluluk duyacaktır.

Yetkili servisimize ulaşamadınız mı? Sorun değil! Günün her saati aralıksız hizmet veren müşteri hizmetleri merkezimiz var!

Buderus ürününüzü iyi günlerde kullanmanızı dileriz!

Saygılarımızla, Buderus

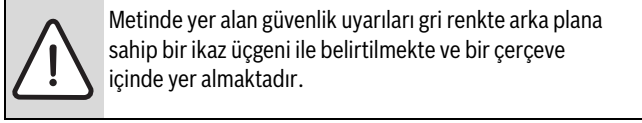
İçindekiler

1 Genel Emniyet Uyarıları ve Sembol Açıklamaları	3
1.1 Sembol Açıklamaları	3
1.2 Emniyetle İlgili Bilgiler	3
2 Cihazla ilgili Bilgiler	3
2.1 CE Uygunluk Beyanı	3
2.2 Amacına Uygun Kullanım	3
2.3 Modellere genel bakış	4
2.4 Su kalitesi	4
2.5 Atık Yok Etme	4
2.6 Temizlik	4
3 İşletmeye Alma	4
3.1 Isıtma tesisatının doldurulması	4
3.2 Ayarların yapılması	5
3.2.1 Tesisat Gidiş Suyu Sıcaklığının Ayarlanması	5
3.2.2 Kullanım Suyu Sıcaklığının Ayarlanması	6
3.2.3 Donma Koruması	6
3.2.4 Oda kumandasının ayarlanması	6
4 Kullanım	6
4.1 Genel bilgiler	6
4.2 Kumanda Elemanlarına Genel Bakış	7
4.3 Menü Yapısı	7
4.3.1 Normal işletme menüsü	7
4.3.2 Manuel mod menüsü	8
4.3.3 Ayarlar menüsü	8
5 Isıtma Tesisatının Devre Dışı Bırakılması	10
5.1 Isıtma tesisatının kumanda paneli üzerinden devreden çıkarılması	10
5.2 Isıtma tesisatının boşaltılması	10
5.3 Isıtma Tesisatının Acil Durumda Devre Dışı Bırakılması	10
6 Ekran görüntüleri	10
6.1 Gösterge değerleri	10
6.2 Gösterge ayarları	10
6.3 Ekrandaki Kodlar	10

1 Genel Emniyet Uyarıları ve Sembol Açıklamaları

1.1 Sembol Açıklamaları

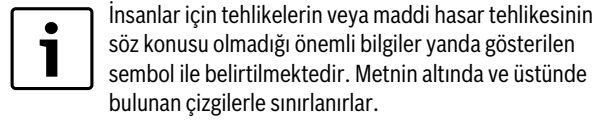
İkaz Uyarılar



Bir güvenlik uyarısının başlangıcındaki ikaz kelimeleri, hasarların önlenmesine yönelik tedbirlere uyulmaması halinde ortaya çıkabilecek tehlikelerin türlerini ve ağırlıklarını belirtmektedir.

- **UYARI:** Hasarların oluşabileceğini gösterir.
- **DİKKAT:** İnsanlar için hafiften orta ağırlığa kadar kişisel yaralanmaların meydana gelebileceğini gösterir.

Önemli Bilgiler



Diğer semboller

Sembol	Anlamı
▶	İşlem adımı
→	Doküman içinde başka yerlere veya başka dokümanlara çapraz başvuru
•	Sayma/liste maddesi
–	Sayma/liste maddesi (2. düzlem)

Tab. 1

1.2 Emniyetle İlgili Bilgiler

Gaz kokusu alındığında patlama tehlikesi vardır

- ▶ Gaz vanasını kapatın.
- ▶ Pencere ve kapıları açın.
- ▶ Herhangi bir elektrik anahtarına basmayın, herhangi bir elektrik fişini çekmeyin, telefonu kullanmayın veya kapı zilini çalmayın.
- ▶ Açık alevleri söndürün. Sigara içmeyin. Kibrit, çakmak vs. kullanmayın!
- ▶ Evin dışından bina sakinlerini ikaz edin, fakat kapı zillerine basmayın. Gaz dağıtım kurumuna veya yetkili tesisat firmasına telefon edin.
- ▶ Gaz kaçağının sesle duyulur şekilde olması halinde derhal binayı terk edin. Üçünü şahısların girmesine engel olun. Binanın dışından polise ve itfaiyeye haber verin.

Atık Gaz Kokusu Alınması Halinde Tehlike Vardır

- ▶ Cihazı kapatın.
- ▶ Pencere ve kapıları açın.
- ▶ Yetkili servise ve yerel gaz dağıtım firmasına haber verin.

Yanma havasını mahalden alan cihazlarda:

Yanma havası girişi yeterli olmadığında atık gazlar nedeniyle zehirlenme tehlikesi vardır.

- ▶ Yanma havası girişinin sürekliliğini sağlayın.
- ▶ Kapılarda, pencerelerde ve duvarlarda bulunan havalandırma ve hava tahliye deliklerinin önlerini kapatmayın veya kesitlerini daraltmayın.
- ▶ Sonradan takılan cihazlar, örneğin atık hava vantilatörleri, mutfak davlumbazları ve dış ortama atık hava tahliyesi olan klima cihazları, olduğunda da yeterli yanma hava girişi olmasını sağlayın.
- ▶ Yanma havası girişi yetersiz olduğunda cihazı işletmeye almayın.

Kullanıcı hatalarından kaynaklanan hasarlar

Kullanım hataları, yaralanmalara ve/veya maddi hasarlara neden olabilir.

- ▶ Çocukların bu cihazı denetimsiz olarak kullanmamaları veya oynamaları için gerekli önlemler alınmalıdır.
- ▶ Cihaza, sadece talimatlara uygun olarak kullanabilecek kişilerin erişebilmesini sağlayın.

Yanıcı Gazların Patlama Tehlikesi Vardır

- ▶ İçinden gaz geçen cihaz parçaları üzerindeki çalışmalar sadece yetkili servis tarafından yapılmalıdır.

Yerleşim ve Tadilat

- ▶ Cihazın yerleşimi ve tadilat işleri sadece yetkili bir bayi tarafından yapılmalıdır. İçinden atık gaz geçen parçaları kesinlikle değiştirmeyin.
- ▶ Emniyet ventillerinin tahliyesini kesinlikle kapatmayın. Isıtma işlemi sırasında sıcak su boylerinin emniyet ventilinden bir miktar su akabilir.

Patlayıcı ve kolay tutuşabilir malzemeler nedeniyle tehlike söz konusudur

- ▶ Kolay tutuşabilen materyalleri (kağıt, tiner, boya, v.s) cihazın yakınında kullanmayın ve depolamayın.

Yanma Havası / Oda Havası

Korozyonu önlemek için yanma havası/oda havası agresif maddeler ihtiva etmemelidir (örn. klor ve flor bileşenleri ihtiva eden halojenik hidrokarbonlar). Bunlar, solventlerin, boyaların, yapıştırıcıların, itici gazların ve evde kullanılan temizlik maddeleri gibi maddelerin bileşiminde bulunabilir.

2 Cihazla ilgili Bilgiler

Isıtma tesisatının güvenli, ekonomik ve çevreci bir şekilde kullanılması için emniyetle ilgili bilgileri ve kullanma kılavuzunu dikkate almanızı öneririz.

Bu kılavuz, ısıtma tesisatının işletmecisine cihazın kullanımına ve kumanda edilmesine yönelik genel bir bakış sunar.

2.1 CE Uygunluk Beyanı

Bu ürünün yapısı ve işletimi AB Direktifleri ile üye ülkelerin ek taleplerine uygundur. Uyumluluğu CE işareti ile ispatlanmıştır. Ürünün uygunluk beyanına internette www.buderus.de/konfo adresinden ulaşılabilir veya uygunluk beyanı, yetkili Buderus bayisinden talep edilebilir.

2.2 Amacına Uygun Kullanım

Logamax plus GB162-65/80/100 cihazları, ısıtma tesisatı suyunu ısıtmak ve sıcak kullanım suyu hazırlamak, müstakil evlerde veya apartmanlarda kullanım için öngörülmüştür. Bunun dışındaki kullanımlar amacına uygun olmayan kullanım olarak kabul edilmektedir.

Cihaz, bir kumanda paneli, örneğin RC35, Logamatic 4121 veya on/off termostat (24 V) ile kullanılabilir (aksesuar).

2.3 Modeller genel bakış

Cihazın adı, aşağıdaki parçaların bir araya gelmesinden oluşmaktadır:

- GB: Yoğuşmalı
- 162: Tip
- 65/80/100: Maksimum ısıtma gücü [kW]

2.4 Su kalitesi

- Doldurma ve tamamlama suyu olarak, sadece işleme tâbi tutulmamış musluk suyu kullanın. Yeraltı sularının kullanımı uygun değildir.
- Suyun, örneğin pH artırıcı/düşürücü maddelerle (kimyasal katkılar ve/veya yavaşlatıcılar), antifriz ya da su yumuşatıcıları gibi maddelerle işleme tâbi tutulmasına izin verilmemektedir.

2.5 Atık Yok Etme

- ▶ Cihazın ambalaj malzemelerini çevreye zarar vermeyecek şekilde imha edin.
- ▶ Isıtma sistemindeki değiştirilen bileşenleri çevre koruma kurallarına uygun olarak bu konuda yetkili toplama noktasına teslim ederek imha edilmesini sağlayın.

2.6 Temizlik

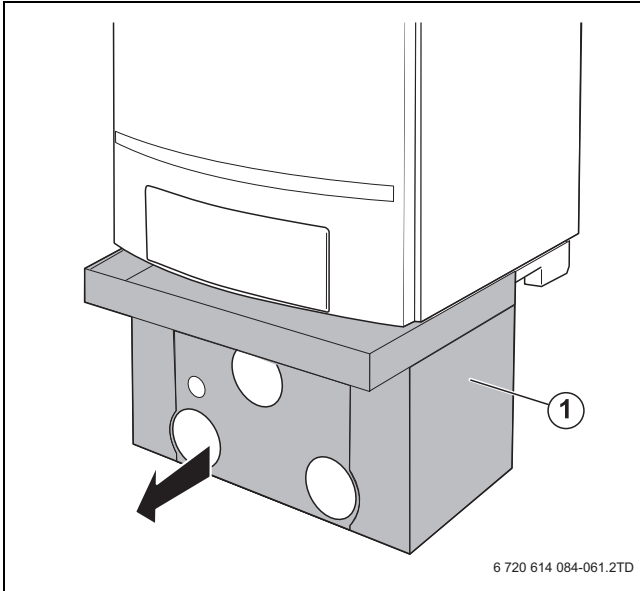
Cihazın dış sacı, nemli bir bezle silinebilir. Keskin ve aşındırıcı temizlik maddeleri kullanılmamalıdır.

3 İşletmeye Alma

Isıtma tesisatını çalışmaya hazır durumda tutmak için işletme basıncı düzenli olarak kontrol edilmelidir. Güncel işletme basıncı ekranda gösterilir. Önerilen işletme basıncı 1,5 bar'dır. İşletme basıncı 1,0 bar'ın altına düştüğünde, ekranda, basınç göstergesinin üst kısmında Service gösterilir. Bu durumda, ısıtma tesisatının doldurulması gereklidir.

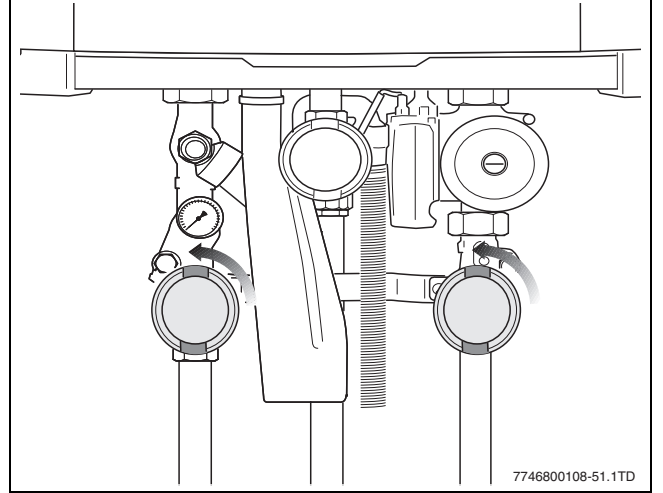
3.1 Isıtma tesisatının doldurulması

- ▶ Mevcutsa: Pompa ve montaj ünitesinin [1] dış muhafazasını sökün.



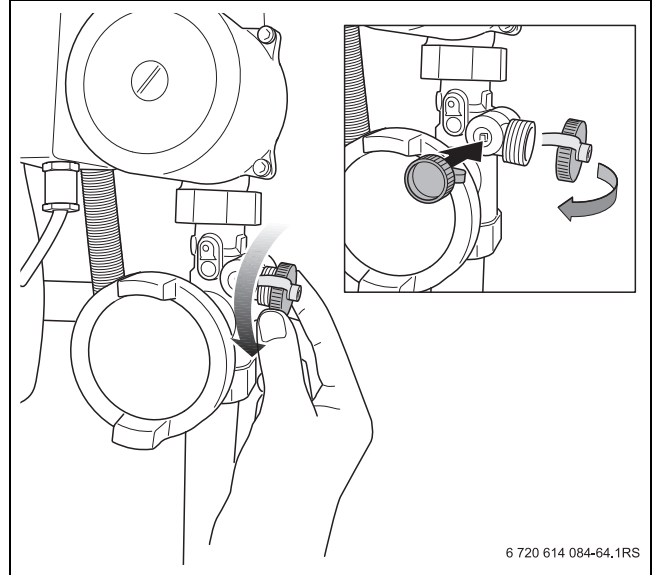
Resim 1 Pompa ve montaj ünitesinin dış kapağı (aksesuar)

- ▶ Isıtma tesisatı gidiş ve dönüş hattındaki bakım vanalarını açın (boruya paralel konumda açılırlar).



Resim 2 Bakım vanalarının açılması (burada: vanalar açık durumda)

- ▶ Kapağı sökün.



Resim 3 Doldurma ve boşaltma vanasının kapağı

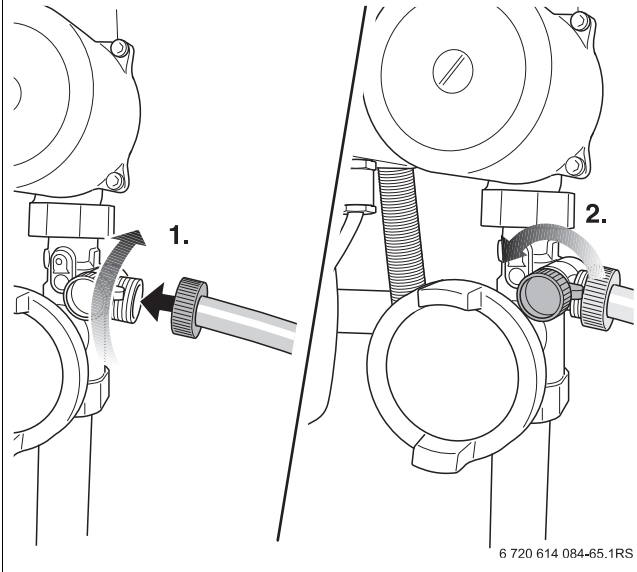


DİKKAT: Tesisat hasarı.

- ▶ Isıtma tesisatını doldurmadan önce suyun kalitesi ile ilgili uyarıları dikkate alın (→ Bölüm 1).

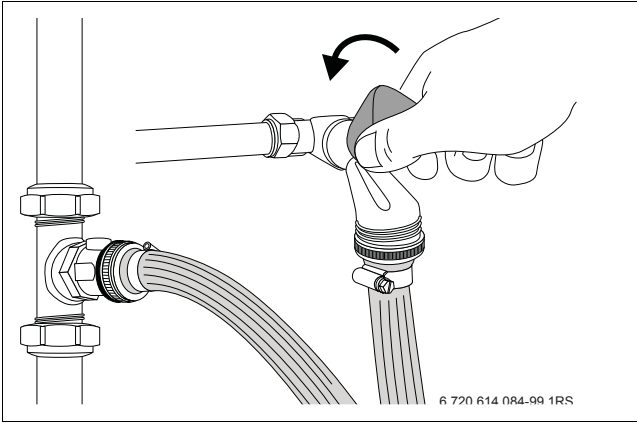
- ▶ Su ile doldurulmuş bir hortumu dönüş hattındaki doldurma/boşaltma vanasına bağlayın [1].

- Doldurma/Boşaltma vanasını açın [2].



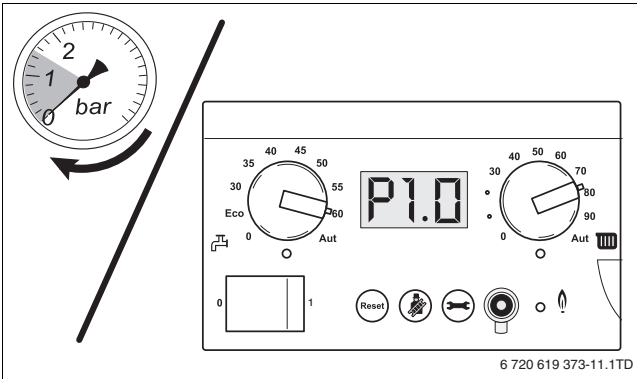
Resim 4 Hortumun bağlanması

- Su musluğunu açın ve ısıtma tesisatını doldurun. Bu sırada, bağlantı gurubundaki veya cihazın göstergesindeki ısıtma devresi için olan basınç göstergesini takip edin.



Resim 5 Su musluğunun açılması

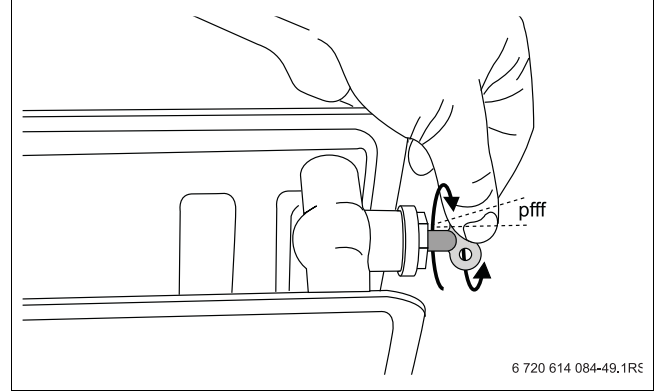
- Isıtma tesisatını, 1,5 bar'lık bir basınca ulaşıncaya kadar doldurun.



Resim 6 Basınç göstergeleri

- Su musluğunu ve doldurma ve boşaltma vanasını kapatın.

- Radyatörlerdeki pürjörler üzerinden ısıtma tesisatının havasını alın.



Resim 7 Radyatörlerin havasının alınması

- İşletme basıncını tekrar okuyun.
- Basınç 1,0 bar'ın altında kalmaya devam ederse: Doldurma işlemini istenilen basınca ulaşılan kadar tekrar edin.
- Hortum bağlantısını ayırın.
- Hortum ucunu sökün ve muhafaza edin.
- Kapağı vidalayın.
- Pompa ve montaj ünitesinin dış kapağını tekrar monte edin.

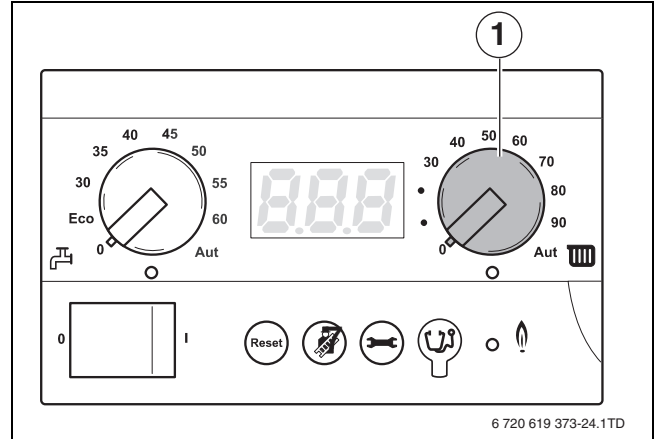


Rakor bağlantılarından ve (otomatik) hava pürjöründen hava kabarcıkları çıkması, bir ısıtma tesisatındaki basıncın düşmesine neden olur. Temiz ısıtma suyunda bulunan oksijen de bir süre sonra ısıtma suyundan ayrılmaktadır.

3.2 Ayarların yapılması

3.2.1 Tesisat Gidiş Suyu Sıcaklığının Ayarlanması

- Maksimum tesisat gidiş suyu sıcaklığı [1] için çevirmeli düğmede tab. 3'e uygun olarak istediğiniz sıcaklığı ayarlayın.



Resim 8 Maksimum tesisat gidiş suyu sıcaklığı için kumanda ünitesindeki çevirmeli düğme



Sıcaklık çok düşük ayarlanırsa, istenilen oda sıcaklığına ulaşmama riski bulunmaktadır.

Çevirmeli düğme	Fonksiyon	Ayar noktası	Açıklama
0	Yanmıyor		Isıtma işletmesi yok (yaz)
40	İstenilen tesisat gidiş suyu sıcaklığı [°C]	Yerden Isıtma	Isıtma işletmesi açık
75 - 90		Radyatörler	
90		Konvektörler	
Aut	Logamatic (Örn; Logamatic RC35/ Logamatic 4121) kontrolü		

Tab. 2 Tesisat gidiş suyu sıcaklığı

3.2.2 Kullanım Suyu Sıcaklığının Ayarlanması

Cihaz, fabrika çıkışı olarak 60 °C'lik bir kullanım suyu sıcaklığına ayarlıdır. Bu ayar ile Lejyonella bakterisinin normal koşullarda çoğalması önlenmiş olmaktadır. Fakat çeşitli kullanıcıların birbirinden farklı konfor isteklerini karşılayabilmek için cihazınızda kullanım suyu sıcaklığı ayarlanabilmektedir.

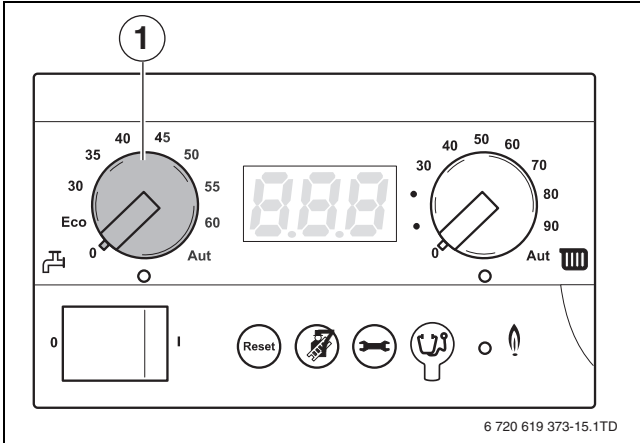
Cihaz, ihtiyaç halinde daha düşük bir kullanım suyu sıcaklığına ayarlanabilmektedir.

Cihaz daha düşük bir kullanım suyu sıcaklığına ayarlanırsa, düşük de olsa bir Lejyonella bakterisi oluşma riski göz ardı edilmemelidir. Sıcak kullanım suyu tesisatının günlük ve sürekli olarak kullanımında Lejyonella bakterisinin çoğalması pratikte imkansızdır.

Sıcak kullanım suyu hazırlama fonksiyonu uzun bir süre kullanılmazsa (örneğin tatil boyunca) ve 60 °C'den daha düşük bir sıcaklık ayarlanmışsa, tekrar kullanımdan önce sıcak su boyelerinin yıkanması önerilir.

Burada yıkamak ile kast edilen şey, sıcak kullanım suyu musluğu bir süre açık bırakılarak sıcak kullanım suyu boyelerine "temiz" su doldurulmasını sağlamaktır. Bunun haricinde, evde bulunmayacağınız zaman "kullanım suyu ayar sıcaklığı" çevirmeli düğmesini 60 °C konumuna getirebilirsiniz.

► "Kullanım suyu ayar sıcaklığı" çevirmeli düğmesi [1] ile sıcak kullanım suyu boyelerindeki kullanım suyunun sıcaklığını ayarlayın (→ tab. 3).



Resim 9 BC10 "Kullanım suyu ayar sıcaklığı" çevirmeli düğmesi

Konum	Açıklama
0	Sıcak kullanım suyu işletmesi kapalı (gerektiğinde sadece ısıtma işletmesi)
ECO	Bu ayarı kullanmayın!
30 - 60	Sıcak kullanım suyu ayar değeri cihazın kumanda ünitesinde sabit olarak ayarlanmaktadır ve bir oda kumandası (örneğin RC35) üzerinden değiştirilemez.
Aut	Kullanım suyu sıcaklığı, oda kumandasında (Örn; RC35) ayarlanır. Bir oda kumandası bağlı değilse, maksimum kullanım suyu sıcaklığı 60 °C'dir.

Tab. 3 "Kullanım suyu ayar sıcaklığı" çevirmeli düğmesindeki ayarlar

3.2.3 Donma Koruması

Cihaz, entegre bir donma koruması ile donatılmıştır. Bir başka ifadeyle, cihaz için başka bir donma korumasına ihtiyaç yoktur.

Donma koruması, kazan suyu sıcaklığı 7 °C olduğunda cihazı çalıştırmakta ve kazan suyu sıcaklığı 15 °C olduğunda cihazı kapatmaktadır. Isıtma tesisatı donmaya karşı korumalı değildir.

3.2.4 Oda Kumandasının Ayarlanması

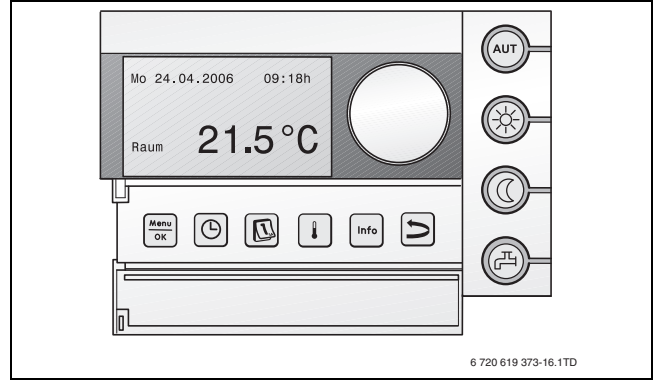
► Oda kumandası (örneğin RC35, → resim 10) üzerinden ayarları yapın. Aşağıdaki parametreleri kontrol etmenizi ya da ayarlamınızı öneriyoruz:

- Otomatik işletme türü
- İstenen oda sıcaklığı
- İstenen kullanım suyu sıcaklığı
- İstenen ısıtma programı.



Kumanda ünitesinin (örneğin RC35) kullanma kılavuzunda, bu ayarların nasıl yapılacağı ve ne gibi faydaları olduğu anlatılmaktadır.

► Oda kumandasının kullanım kılavuzunu okuyun ve dikkate alın.



Resim 10 RC35 oda kumandası

4 Kullanım

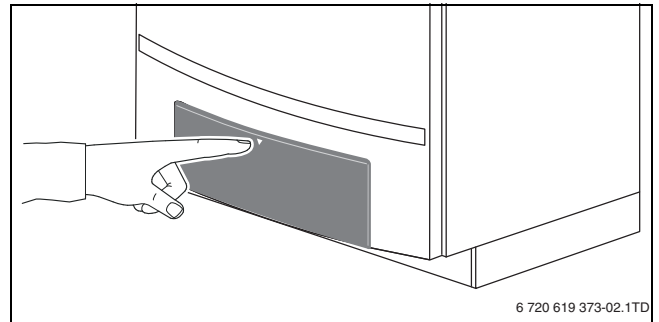
4.1 Genel bilgiler

Cihaz, bir kumanda ünitesi, temel kontrol ünitesi BC10 (→ resim 12) ile donatılmıştır. Bununla ısıtma tesisatı kumanda edilmektedir.



Birden fazla cihazın bulunduğu bir ısıtma tesisatında (kaskad sistemi), ayarlar her bir cihazın kumanda ünitesinde ayrı olarak yapılmalıdır.

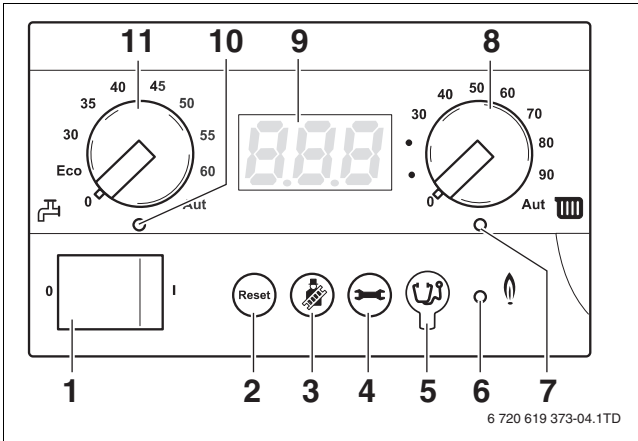
► Kapağa hafifçe bastırarak açın.



Resim 11 Kumanda panelinin açılması

Kumanda ünitesi, kapağın arkasında bulunmaktadır.

4.2 Kumanda Elemanlarına Genel Bakış



Resim 12 Cihazın kumanda ünitesi

- [1] Açma/Kapatma düğmesi
- [2] "Reset" tuşu
- [3] "Bacacı" tuşu (manuel işletim için)
- [4] "Durum göstergesi" tuşu
- [5] Servis bağlantısı (yetkili servis için)
- [6] "Brülör" LED lambası (devrede/devrede değil)
- [7] "Isıtma ihtiyacı" LED lambası
- [8] Maksimum tesisat gidiş suyu sıcaklığı için çevirmeli düğme
- [9] Gösterge (durum göstergesi için)
- [10] "Sıcak kullanım suyu hazırlama" LED lambası
- [11] Kullanım suyu ayar sıcaklığı için çevirmeli düğme

Kumanda ünitesi aşağıda belirtilen bileşenleri içermektedir:

Açma/Kapatma düğmesi

Açma/Kapama düğmesi (→ resim 12, [1]) ile cihaz açılabilir ve kapatılabilir.

"Reset" tuşu

Bir arıza söz konusu olduğunda, "Reset" tuşuna basarak cihazı yeniden başlatmak gerekebilir (→ resim 12, [2]).

Bu işlem sadece kilitleyici arızalarda gereklidir. Bloke edici arızalarda, arızanın nedeni giderildikten sonra arıza kendi kendine geri alınmaktadır. Reset işlemi yapılırken göstergede **RE** gösterilmektedir.

"Bacacı" tuşu

"Bacacı" (→ resim 12, [3]) tuşu ile ısıtma tesisatının kumanda cihazı (örneğin oda kumandası) arızalı olduğunda cihaz manuel işletime alınabilir.

Manuel işletim modunda, ısıtma tesisatı bir oda kumandasından bağımsız olarak çalıştırılabilir. Cihaz, sağdaki çevirmeli düğme ile ayarlanmış olan tesisat gidiş suyu sıcaklığı ayar değeri ile işletilmektedir (→ tab. 7, Fabrika Ayarı).

"Durum göstergesi" tuşu

"Durum göstergesi" tuşu (→ resim 12, [4]) ile göstergede güncel tesisat gidiş suyu sıcaklığı, güncel işletme basıncı gösterilebilir. Sayfa 4.3.1'da, Bölüm 7'de bakınız.

Servis Bağlantısı

Yetkili servis personeli buraya bir diyagnoz fişi (servis aracı) bağlayabilir (→ resim 12, [5]).

"Brülör" LED lambası (devrede/devrede değil)

"Brülör" LED lambası (devrede/devrede değil) (→ resim 12, [6]), cihazın brülörü çalışırken yanar ve brülörün çalışması durduğunda söner.

"Brülör" LED lambası (devrede/devrede değil), brülörün çalışma durumunu göstermektedir.

LED	Durum	Açıklama
Açık	Brülör devrede	Kazan suyu ısıtılır.
Yanmıyor	Brülör kapalı	Tesisat gidiş suyu sıcaklığı, ayar değerine ulaştı veya bir ısıtma ihtiyacı yok.

Tab. 4 "Brülör" LED lambasının (devrede/devrede değil) anlamı

"Isıtma ihtiyacı" LED lambası

"Isıtma ihtiyacı" LED (→ resim 12, [7]), kumanda cihazı tarafından bir ısı ihtiyacı olduğunda yanar ve bu ısı ihtiyacı artık olmadığına söner.

Maksimum tesisat gidiş suyu sıcaklığı için çevirmeli düğme

Maksimum tesisat gidiş suyu sıcaklığı için çevirmeli düğme (→ resim 12, [8]) ile kazan suyunun sınır sıcaklığını ayarlayabilirsiniz. Ölçü birimi °C'dir.

Gösterge

Göstergede (→ resim 12, [9]) ısıtma tesisatının durumunu ve değerlerini okuyun. Bir arıza olduğunda, bu arıza, göstergede bir arıza kodu olarak gösterilir. Kilitleyici arızalarda durum göstergesi yanıp söner.

"Sıcak kullanım suyu hazırlama" LED lambası

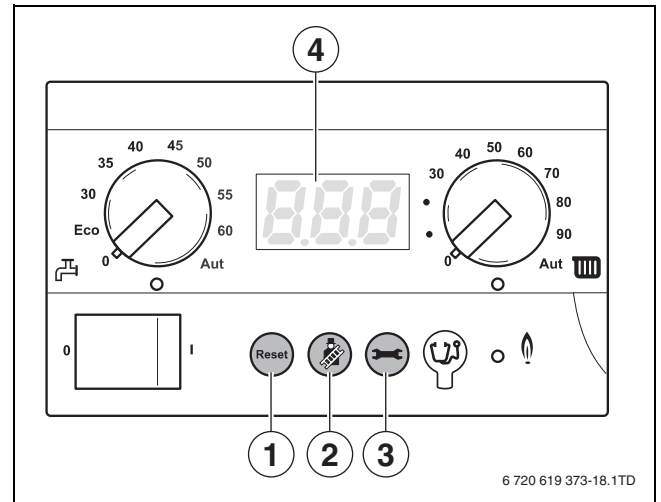
"Sıcak kullanım suyu hazırlama" LED lambası (→ resim 12, [10]), sıcak kullanım suyu bir ısıtma ihtiyacı olduğunda yanar ve bu ısıtma ihtiyacı artık olmadığına söner.

Kullanım suyu ayar sıcaklığı için çevirmeli düğme

Kullanım suyu ayar sıcaklığı için çevirmeli düğme (→ resim 12, [11]) ile sıcak kullanım suyu boylerindeki hedef sıcaklık ayarlanmaktadır. Ölçü birimi °C'dir.

4.3 Menü Yapısı

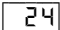

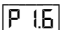

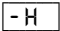
Kumanda ünitesindeki "Reset" tuşunun, "Bacacı" tuşunun, "Durum göstergesi" tuşunun [1, 2 ve 3] göstergenin [4] yardımı ve tab. 5, tab. 6 ve 7'de belirtilen menüler aracılığıyla cihazın menü yapısında gezilebilir.



Resim 13 Cihazın kumanda ünitesi

4.3.1 Normal işletme menüsü

Bu menüde, cihazın işletme durumu ile ilgili bilgiler göstergede gösterilebilir. Tesisat gidiş suyu sıcaklığı (sürekli gösterge), su basıncı ve çalışma kodlarının ölçülen güncel değerleri gösterilir. Bunun için aşağıda belirtilen şekilde hareket edin:

Normal işletme menüsü		
Adım 1	 Gösterge değeri °C olarak güncel ölçülen tesisat gidiş suyu sıcaklığı (→ Bölüm 6.1, sayfa 10).	
Adım 2	Normal işletim modu menüsünde devam edilsin mi?	Evet: → Adım 3 Hayır: → Adım 1
Adım 3	 tuşuna basın.	
Adım 4	 Gösterge değeri Bar olarak güncel ölçülen işletme basıncı (→ Bölüm 6.1, sayfa 10).	
Adım 5	 tuşuna basın.	
Adım 6	 Herhangi bir gösterge kodu Bu durumda: İşletme aşaması: Cihaz ısıtma işletmesinde (→ Bölüm 6.3, sayfa 10).	
Adım 7	En az 5 dakika boyunca hiçbir tuşa basılmadı mı veya şebeke gerilimi kesildi mi?	Evet: → Adım 1 Hayır: → Adım 8
Adım 8	e tuşuna basın.	→ Adım 1

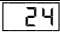
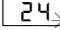

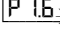
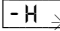

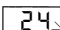
Tab. 5 Normal işletme

4.3.2 Manuel mod menüsü

Manuel işletim modunda, ısıtma tesisatı bir oda kumandasından (örneğin RC35) bağımsız olarak çalıştırılabilir.



Isıtma tesisatının çalışmaya devam etmesi için (özellikle don tehlikesinde), bir elektrik kesintisinden sonra manuel modu tekrar etkinleştirmelisiniz.

Manuel mod menüsü		
Adım 1	 Gösterge değeri °C olarak güncel ölçülen tesisat gidiş suyu sıcaklığı (→ Bölüm 6.1, sayfa 10).	
Adım 2	Manuel mod etkinleştirilsin mi?	Evet: → Adım 3 Hayır: → Adım 1
Adım 3	Manuel işletmenin etkinleştirilmesi: tuşunu 5 saniyeden uzun bir süre basılı tutun.	
Adım 4	 Gösterge kodu. İşletme aşaması: Göstergenin sağ altında bir nokta belirdiğinde, manuel işletme etkinleştirilmiştir. Bu, cihazın sürekli ısıtma işletmesinde olduğu anlamına gelmektedir. Burada geçerli olan maksimum tesisat gidiş suyu sıcaklığı, kumanda ünitesindeki ayar düğmesinde ayarlanmış olan sıcaklıktır. "Isıtma ihtiyacı" LED lambası yanar. Manuel mod sırasında sıcak kullanım suyu hazırlama fonksiyonu mümkün değildir.	
Adım 5	 tuşuna basın.	
Adım 6	 Gösterge değeri Bar olarak güncel ölçülen işletme basıncı (→ Bölüm 6.1, sayfa 10).	
Adım 7	e tuşuna basın.	
Adım 8	 Gösterge kodu. İşletme aşaması (→ Bölüm 6.3, sayfa 10). Cihaz, manuel işletmededir. Bu, kumanda cihazının ısıtma ihtiyacı olmamasına rağmen cihazın ısıtma işletmesinde olduğu anlamına gelmektedir. Manuel işletme sırasında, olması gereken kazan gücü, "Ayarlar" menüsü (→ tab. 7, adım 3'ten itibaren) ile geçici olarak değiştirilebilir. Uyarı: Kazan gücü geçici olarak değiştirildiyse, bunun manuel işletme sona erdirildikten sonra "Ayarlar" menüsü → tab. 7, sayfa 9 uyarınca yeniden ayarlanması gereklidir.	
Adım 9	 tuşuna basın.	
Adım 10	 Gösterge değeri °C olarak güncel ölçülen tesisat gidiş suyu sıcaklığı (→ Bölüm 6.1, sayfa 10).	
Adım 11	Bir gerilim kesintisi mevcut mu?	Evet: → Adım 1 Hayır: → Adım 12
Adım 12	Manuel mod devre dışı bırakılsın mı?	Evet: → Adım 13 Hayır: → Adım 5
Adım 13	Manuel işletmenin deaktive edilmesi:Nokta kaybolana kadar d tuşunu 2 saniyeden uzun bir süre basılı tutun.	→ Adım 1

Tab. 6 Manuel işletme

4.3.3 Ayarlar menüsü

Ayarlar menüsünde 3 farklı ayar yapılabilmektedir:

- İstlenen kazan gücü
- İstlenen pompa ek çalışma süresi
- Sıcak kullanım suyu hazırlama fonksiyonu.



İstlenen kazan gücü ayarını ve sıcak kullanım suyu fonksiyonu ayarını yetkili servise yaptırın.

Donma tehlikesi olduğunda evde uzun bir süre bulunmayacağı zaman olması gereken pompa ek çalışma süresinin ayarlanmasına ihtiyaç vardır.

Ayarlar menüsü			
Adım 1	24	Gösterge değeri °C olarak güncel ölçülen tesisat gidiş suyu sıcaklığı (→ Bölüm 6.1, Sayfa 10).	
Adım 2	“Ayarlar” menüsü açılınsın?		Evet: → Adım 3 Hayır: → Adım 1
Adım 3	“Ayarlar” menüsünün açılması: + tuşlarını aynı zamanda 2 saniyeden uzun bir süre basılı tutun.		
Adım 4	L - -	Gösterge ayarı: Göstergede L - - belirdiğinde, “Ayarlar” menüsü açılmıştır. Göstergede beliren karakteristik değerin yardımıyla kazanın gücü ayarlanabilir (→ Bölüm 6.2, Sayfa 10).	
Adım 5	Kazan gücü ayarlınsın mı?		Evet: → Adım 6 Hayır: → Adım 7
Adım 6	<p>Daha düşük: Isıtma işletimi sırasında, tuşu ile kazan gücünü daha düşük bir değere ayarlayın. Minimum ayar L 30 = 30 %'dur.</p> <p>Daha yüksek: tuşu ile kazan gücünü daha yüksek bir değere ayarlayın. Maksimum ayar L - - = 100 %'dür. Bu değer, temel ayara eşdeğerdir.</p>		
Adım 7	tuşuna basın.		
Adım 8	F 5	Gösterge ayarı: Göstergede F 5 belirdiğinde, ikinci karakteristik değer ayarlanabilmektedir. Bu karakteristik değer, ısıtma işletmesi sonra erdikten sonraki pompa çalışma süresini dakika olarak gösterir (→ Bölüm 6.2, Sayfa 10). Uyarı: Pompa ek çalışma süresini F 5 (= 5 dakika) değerinden daha düşük bir değere ayarlamayın.	
Adım 9	Isıtma modundan çıkıldıktan sonra pompa ek çalışma süresi ayarlınsın mı?		Evet: → Adım 10 Hayır: → Adım 11
Adım 10	<p>Daha düşük: Isıtma işletmesi sona erdikten sonraki pompa ek çalışma süresini tuşu ile daha düşük bir değere ayarlayın. Minimum ayar F 0 = 0 dakikadır. Fabrika ayarı, 5 dakikadır. Dikkat! Isıtma işletmesi sonra erdikten sonraki pompa ek çalışma süresini 5 dakikadan daha düşük bir değere ayarlamayın.</p> <p>Daha yüksek: Isıtma işletmesi sona erdikten sonraki pompa ek çalışma süresini tuşu ile daha yüksek bir değere ayarlayın. Maksimum ayar F 1d = 24 saattir.</p>		
Adım 11	tuşuna basın.		
Adım 12	C 0	Gösterge ayarı: Göstergede C 0 belirdiğinde, üçüncü karakteristik değer ayarlanmalıdır. Bu karakteristik değer, sıcak kullanım suyu temininin ayarlanmış olan durumunu belirtir. Bu ayar, sıcak kullanım suyu temininin öncelik ayarıdır (→ Bölüm 6.2, Sayfa 10).	
Adım 13	Sıcak kullanım suyu beslemesinin durumu ayarlınsın mı?		Evet: → Adım 14 Hayır: → Adım 15
Adım 14	Kullanım suyu hazırlama fonksiyonunun durumunu c tuşu veya d tuşu ile ayarlayın. C 1 = “Açık”, C 0 = “Kapalı”. Lütfen dikkat: C 0 ayarlanmış olduğunda, sıcak kullanım suyu boyelerinin donma koruması kapalıdır.		
Adım 15	En az 5 dakika boyunca hiçbir tuşa basılmadı mı veya şebeke gerilimi kesildi mi?		Evet: → Adım 17 Hayır: → Adım 16
Adım 16	tuşuna basın.		
Adım 17	24	Gösterge değeri Olası olarak değiştirilmiş ayarlar onaylanmıştır	→ Adım 1

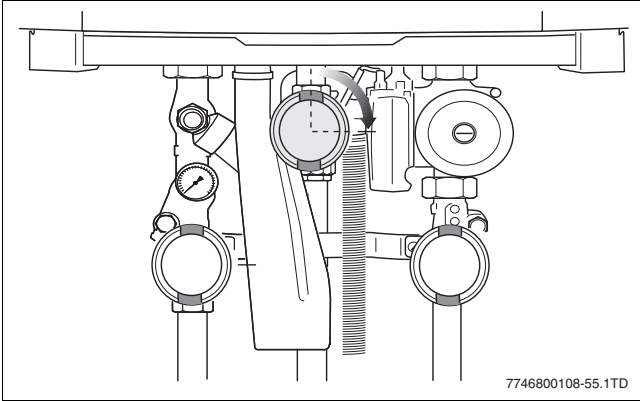
Tab. 7 Fabrika Ayarı

5 Isıtma Tesisatının Devre Dışı Bırakılması

5.1 Isıtma tesisatının kumanda paneli üzerinden devreden çıkarılması

Isıtma tesisatını kumanda ünitesi üzerinden devreden çıkarın. Bu devreden çıkarma işlemi ile birlikte brülör de otomatik olarak kapatılır. Kumanda ünitesinin kullanımıyla ilgili ayrıntılı bilgiler için (→ Bölüm 3.2.4, Sayfa 6).

- Kumanda ünitesindeki açma/kapatma düğmesini "0" konumuna getirin.
- Ana kapatma donanımını veya gaz vanasını kapatın.



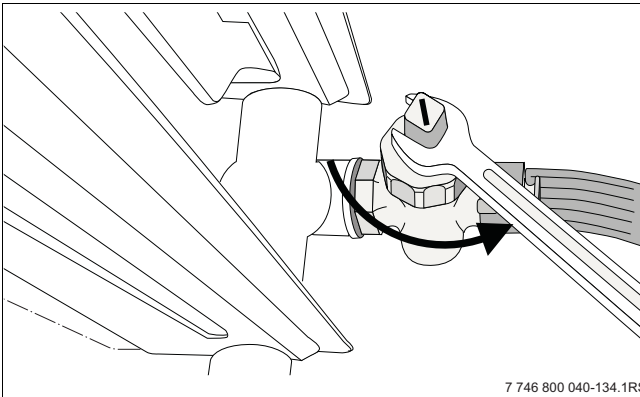
Resim 14 Gaz vanasının kapatılması

UYARI: Sistem hasarları.
Güçlü bir don olduğunda ısıtma cihazı aşağıdaki durumlarda donabilir: Şebeke gerilimi kesildiğinde, yetersiz gaz beslemesi olduğunda veya ısıtma tesisatındaki bir arızada.

- Isıtma tesisatını don tehlikesi bulunmayan bir yere kurun.
- Isıtma tesisatı uzun bir süre çalışmadan bekleyecekse, tesisattaki su boşaltılmalıdır.

5.2 Isıtma tesisatının boşaltılması

- Isıtma suyunu, ısıtma tesisatının en alçak noktasında, doldurma ve boşaltma vanası ya da radyatör yardımıyla tahliye edin. Bu sırada, otomatik hava pürjörü, ısıtma tesisatının en yüksek noktasında açık olmalıdır.



Resim 15 Isıtma tesisatının boşaltılması

5.3 Isıtma Tesisatının Acil Durumda Devre Dışı Bırakılması

- Ana gaz kesme vanasını kapatın.
- Isıtma tesisatı, kazan dairesinin sigortası veya ısıtma devresi acil kapama şalteri üzerinden sadece acil durumlarda kapatılmalıdır.

Buderus

6 Ekran görüntüleri

6.1 Gösterge değerleri

Gösterge değerleri			
Gösterge değeri	Ekran göstergesinin anlamı	Birim	Aralığı
	Güncel tesisat gidiş suyu sıcaklığı.	°C	
	Güncel işletme basıncı.	bar	

Tab. 8

6.2 Gösterge ayarları

Gösterge ayarları				
Gösterge ayarı	Gösterge ayarının anlamı	Birim	Aralığı	Temel ayar
	Ayarlanmış olan nominal yük (65/100 kW).	%	 / 100%	
	Ayarlanmış olan nominal yük (80 kW).	%	 / 100%	
	Pompa ek çalışma süresinin ayarlanan değeri. Uyarı: Pompa ek çalışma süresini (= 5 dakika) değerinden daha düşük bir değere ayarlamayın.	dk.	 / saat	
	Kullanım sıcak suyu ayarı. Lütfen dikkat edin: ayarlanmış olduğunda, bu durumda ısı eşanjörünün veya harici sıcak kullanım suyu boylerinin donma koruması da kapatılmıştır.	Birim yok	"Yanmıyor" / "Açık"	

Tab. 9

6.3 Ekrandaki Kodlar

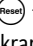
Bir ekran kodu, cihazın durumu ile ilgili bilgi verir. Gösterge kodları doğrudan göstergede gösterilmekte veya bilgi menüsü üzerinden çağrılabilir. Bunun için aşağıda belirtilen şekilde hareket edilmelidir:

- "Normal işletme" menüsünü açmak için tuşuna basın.
- "Normal işletme" menüsünde kodun düzeyi değiştirilmelidir. Bu, düzey 2 veya düzey 3'tür.
- Arıza kodunu okuyun ve ardından bunun ne anlama geldiğini okuyun (→ Tab. 10).

3 farklı kod türü vardır:

- normal işletim kodu
- bloke edici arıza kodu
- kilitleyici arıza kodu.

Bir arıza meydana geldiğinde, cihaz emniyet nedenlerinden dolayı kapatılmakta ve kilitlenmektedir. Bunu, arıza kodunun yanıp sönmesinden anlayabilirsiniz. Cihazın kilidini çözmek için arıza kodu geri alınmalıdır. Bunun için aşağıda belirtilen şekilde hareket edilmelidir:

- ▶ Ekranda “rE” belirene kadar  tuşunu basılı tutun. Cihaz, resetleme işleminden sonra genelde tekrar normal şekilde çalışmaktadır. Duruma bağlı olarak ilk önce arızanın giderilmesi gereklidir.

- ▶ Arızayı gidermek için çözüm yolunu uygulayın.

Arıza giderilemedi mi? Yetkili servisizin ile iletişime geçin ve cihaz tipini ve arıza kodunu belirtin.

Kod	Açıklama	Yapılması gerekenler
- H 2 0 0	Cihaz ısıtma modunda.	
= H 2 0 1	Cihaz sıcak su işletmesinde.	
0 R 2 0 2	Cihazın bekleme fazı. Cihaz, ısıyı ısıtma tesisatına aktaramıyor ve bekleme konumunda bulunuyor.	<ul style="list-style-type: none"> • Yeterli sayıda radyatörün açık olup olmadığını kontrol edin. • Isıtma tesisatının ve radyatörlerin havasını alın.
0 C 2 0 3	Cihaz açılıyor.	
0 E 2 0 5	Cihazın bekleme fazı. Cihaz, ısıtma ihtiyacına tepki olarak düzenli şekilde düşük yüke geçiş yapıyor.	
0 H 2 0 3	Cihaz çalışmaya hazır durumda bekliyor, ısıtma ihtiyacı mevcut değil.	
0 L 2 0 4	Cihaz açılıyor.	
0 U 2 1 0	Cihaz açılıyor.	
0 Y 2 0 4	Cihazın bekleme fazı. Cihaz, ısıyı ısıtma tesisatına aktaramıyor ve bekleme konumunda bulunuyor.	
0 Y 2 1 6	Cihazdaki sıcaklık sensörleri çok yüksek bir sıcaklık ölçüyor.	<ul style="list-style-type: none"> • İşletme basıncını kontrol edin. İhtiyaç durumunda ilave dolum yapın. • Yeterli sayıda radyatörün açık olup olmadığını kontrol edin. • Isıtma tesisatının ve radyatörlerin havasını alın. • Cihazı yeniden başlatın.
0 Y 2 0 5	Cihazdaki sıcaklık sensörleri çok yüksek bir sıcaklık ölçüyor.	<ul style="list-style-type: none"> • İşletme basıncını kontrol edin. İhtiyaç durumunda ilave dolum yapın. • Yeterli sayıda radyatörün açık olup olmadığını kontrol edin. • Isıtma tesisatının ve radyatörlerin havasını alın. • Cihazı yeniden başlatın.
2 E 2 0 7	İşletme basıncı çok düşük.	<ul style="list-style-type: none"> • İşletme basıncını kontrol edin. İhtiyaç durumunda ilave dolum yapın. • Cihazı yeniden başlatın.
2 F 2 0 0	Cihazdaki sıcaklık sensörleri birbirinden farklı sıcaklıklar ölçüyor.	<ul style="list-style-type: none"> • Yeterli sayıda radyatörün açık olup olmadığını kontrol edin. • Isıtma tesisatının ve radyatörlerin havasını alın. • Cihazı yeniden başlatın.
2 F 3 4 5	Cihazdaki sıcaklık sensörleri birbirinden farklı sıcaklıklar ölçüyor.	<ul style="list-style-type: none"> • Yeterli sayıda radyatörün açık olup olmadığını kontrol edin. • Isıtma tesisatının ve radyatörlerin havasını alın. • Cihazı yeniden başlatın.

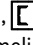
Tab. 10 Arıza kodları

Kod	Açıklama	Yapılması gerekenler
2 L 2 0 6	Cihazdaki sıcaklık sensörleri birbirinden farklı sıcaklıklar ölçüyor.	<ul style="list-style-type: none"> • İşletme basıncını kontrol edin. İhtiyaç durumunda ilave dolum yapın. • Yeterli sayıda radyatörün açık olup olmadığını kontrol edin. • Isıtma tesisatının ve radyatörlerin havasını alın. • Cihazı yeniden başlatın.
2 P 2 1 2	Cihazdaki sıcaklık sensörleri birbirinden farklı sıcaklıklar ölçüyor.	<ul style="list-style-type: none"> • Yeterli sayıda radyatörün açık olup olmadığını kontrol edin. • Isıtma tesisatının ve radyatörlerin havasını alın. • Cihazı yeniden başlatın.
2 P 3 4 1	Cihazdaki sıcaklık sensörleri birbirinden farklı sıcaklıklar ölçüyor.	<ul style="list-style-type: none"> • Yeterli sayıda radyatörün açık olup olmadığını kontrol edin. • Isıtma tesisatının ve radyatörlerin havasını alın. • Cihazı yeniden başlatın.
2 U 2 1 3	Cihazdaki sıcaklık sensörleri birbirinden farklı sıcaklıklar ölçüyor.	<ul style="list-style-type: none"> • Yeterli sayıda radyatörün açık olup olmadığını kontrol edin. • Isıtma tesisatının ve radyatörlerin havasını alın. • Cihazı yeniden başlatın.
4 C 2 2 4	Cihazdaki sıcaklık sensörleri çok yüksek bir sıcaklık ölçüyor.	<ul style="list-style-type: none"> • İşletme basıncını kontrol edin. İhtiyaç durumunda ilave dolum yapın. • Yeterli sayıda radyatörün açık olup olmadığını kontrol edin. • Isıtma tesisatının ve radyatörlerin havasını alın. • Cihazı yeniden başlatın.
6 R 2 2 7	Brülör ateş almıyor.	<ul style="list-style-type: none"> • Gaz vanasının açık olup olmadığını kontrol edin. • Cihazı yeniden başlatın.
7 C 2 3 1	Bir arıza sırasında bir elektrik kesintisi meydana geldi.	<ul style="list-style-type: none"> • Cihazı yeniden başlatın.
H 0 7	İşletme basıncı çok düşük.	<ul style="list-style-type: none"> • İşletme basıncını kontrol edin. İhtiyaç durumunda ilave dolum yapın.
r E	Cihaz resetleniyor.	

Tab. 10 Arıza kodları

Ekran kodu yok, fakat bir arıza var.

Isıtma cihazı beklendiği şekilde çalışmamasına rağmen bir ekran kodu gösterilmeyebilir. Lütfen aşağıda belirtilenleri kontrol edin.

- ▶ Isıtma tesisatı ısıtılmıyor.
 - “Normal işletme” menüsünde, bir arıza kodunun gösterilip gösterilmediğini kontrol edin ve arızayı gidermeyi deneyin.
 - Kumanda panelindeki çevirmeli düğmenin konumunu kontrol edin.
 - Kullanma kılavuzuna bakarak oda termostatının ayarını kontrol edin.
- ▶ Boyler soğuk kalıyor.
 - “Normal işletme” menüsünde, bir arıza kodunun gösterilip gösterilmediğini kontrol edin ve arızayı gidermeyi deneyin.
 - “Ayarlar” menüsünde, sıcak kullanım suyu fonksiyonunun açık olup olmadığını kontrol edin, .
 - Kumanda panelindeki çevirmeli düğmenin konumunu kontrol edin.
 - Kullanma kılavuzuna bakarak oda termostatının ayarını kontrol edin.

Arıza giderilemedi mi? Yetkili servisi arayın ve cihaz tipini ve arıza kodunu belirtin.

Bosch Termoteknik Isıtma ve Klima Ticaret Anonim Şirketi

İSTANBUL ANADOLU BÖLGE MÜDÜRLÜĞÜ Ankara Asfaltı üzeri Onur Sok. No: 18/A Koşuyolu/İSTANBUL Tel: (0216) 544 11 00 Faks: (0216) 340 40 17
İSTANBUL AVRUPA BÖLGE MÜDÜRLÜĞÜ Büyükdere Cad. No: 191 Bölüm: 49 Kat: -1 Apa Giz Plaza Levent-Beşiktaş/İSTANBUL Tel: (0212) 340 37 00 Faks: (0212) 340 37 99
ADANA BÖLGE MÜDÜRLÜĞÜ Toros Mahallesi Turgut Özal Bulvarı İlsu Civan Apt. No: 163/1 Çukurova/ADANA Tel: (0322) 232 70 20 Faks: (0322) 232 70 25
ANKARA BÖLGE MÜDÜRLÜĞÜ Ahmet Taner Kışlalı Mah. Alacaatlı Cad. No: 9/K Hilmi Barlas Park City Çayyolu/ANKARA Tel: (0312) 418 32 20 Faks: (0312) 419 12 51
ANTALYA BÖLGE MÜDÜRLÜĞÜ Şahap Uluşahin İş Mrkz. Kızıltoprak Mah. Aliçetinkaya Cad. No: 163/10 Muratpaşa/ANTALYA Tel: (0242) 322 04 44 Faks: (0242) 322 27 25
BURSA BÖLGE MÜDÜRLÜĞÜ Yeni Karaman Mah. Sanayi Cad. 150/55 UMI Plaza Osmangazi/BURSA Tel: (0224) 267 04 85 Faks: (0224) 267 00 69
İZMİR BÖLGE MÜDÜRLÜĞÜ Sunucu Plaza Çınarlı Mah. İslam Kerimov Cad. No: 3/B B Blok Konak/İZMİR Tel: (0232) 274 81 00 Faks: (0232) 274 81 80



www.buderus-tr.com
www.isisanservis.com

İTHALAÇI FİRMA:

Bosch Termoteknik Isıtma ve Klima Ticaret A.Ş.
Ankara Asfaltı Üzeri, Onur Sokak, No: 18/A Koşuyolu - Kadıköy - İSTANBUL
Tel: (0216) 544 11 00 Faks: (0216) 340 40 17

ÜRETİCİ FİRMA:

Bosch Thermotechnik GmbH
Sophienstrasse 30 - 32
35576 Wetzlar / Germany
Tel: +49 6441 418-0 Faks: +49 6441 45602
www.buderus.com

Kullanım Ömrü 10 Yıldır

Buderus